


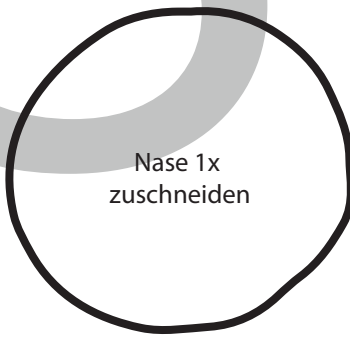
b u b e n



Mütze 1x zuschneiden



Mützenbommel 1x  
zuschneiden



Nase 1x  
zuschneiden



Mützenkrampe 1x zuschneiden



Augen 1x zuschneiden oder aufma

Gesicht 1x zuschneide



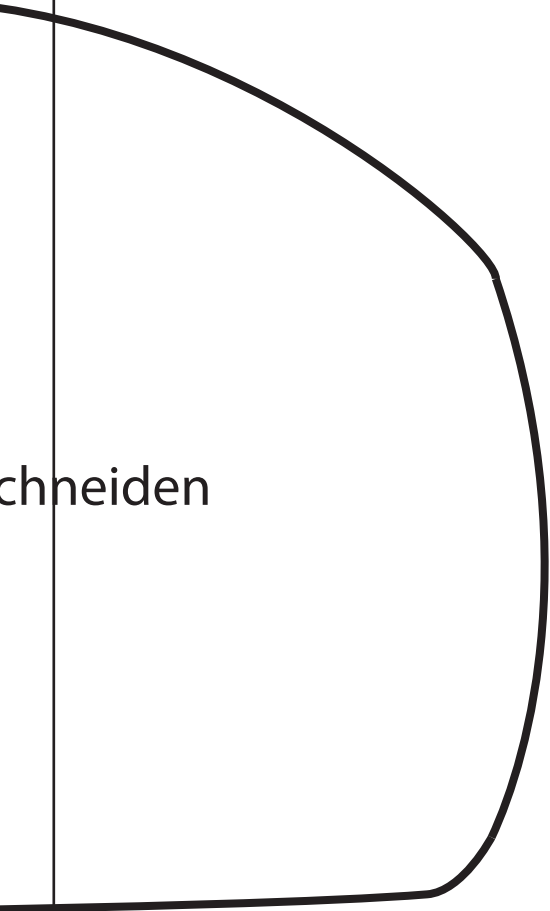
Schnurrbart 1x z

Mund 1x  
zuschneiden

eiden



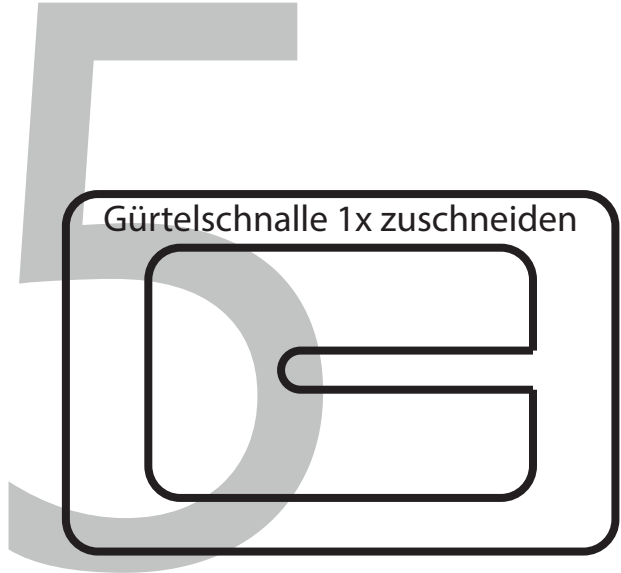
aufmalen/aufnähen



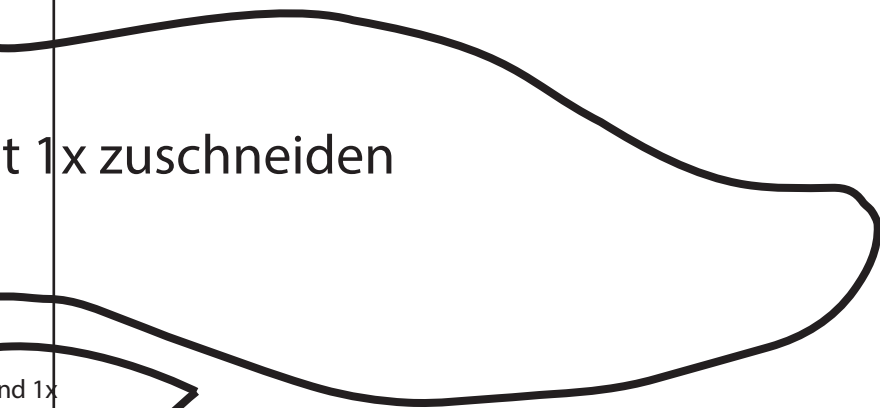
schneiden



Handschuhe  
1x gegengleich  
zuschneiden

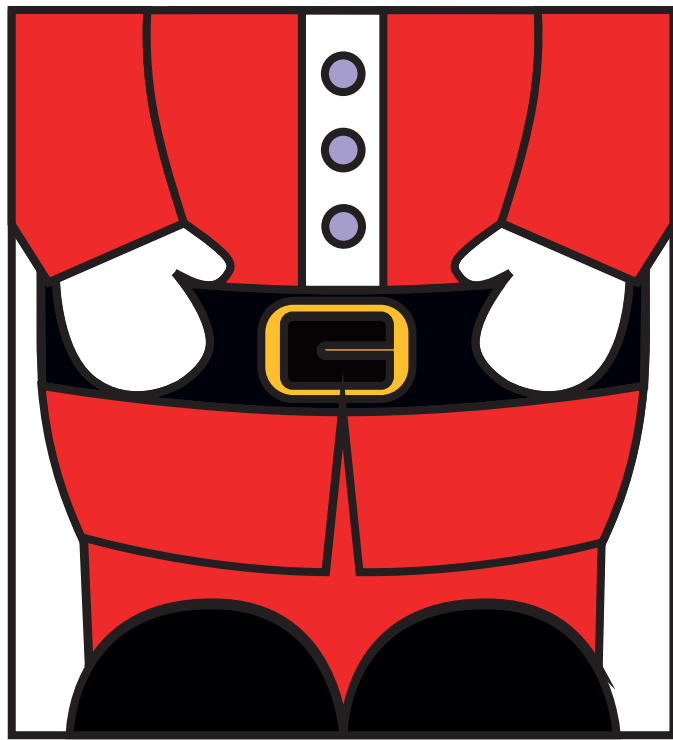


Gürtelschnalle 1x zuschneiden

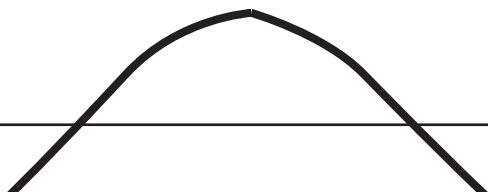


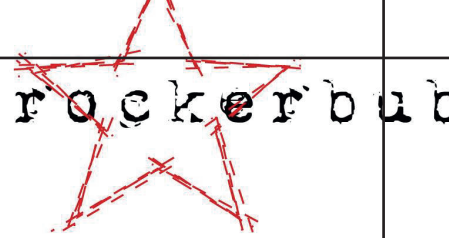
t 1x zuschneiden

nd 1x  
nschneiden



6





Grundform Teile  
und Lageplan.

Fadenlauf



7

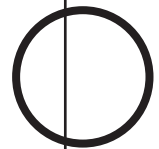
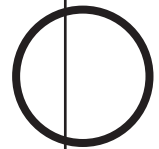
Grundform Vorleger  
und Lageplan.



b u b e n

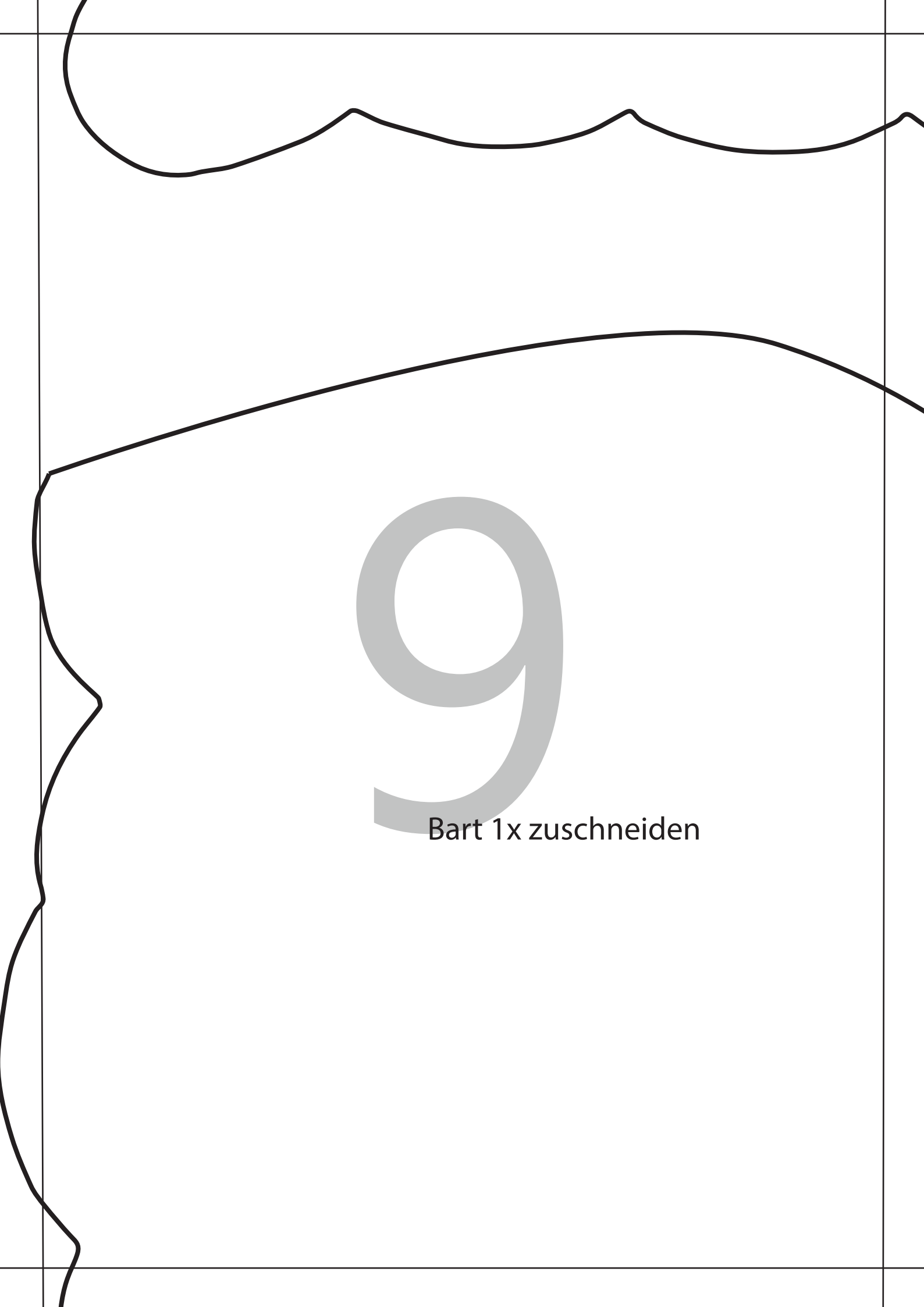
Toilettendeckel  
an.

Fadenlauf



~~rocker~~buben





Bart 1x zuschneiden

10

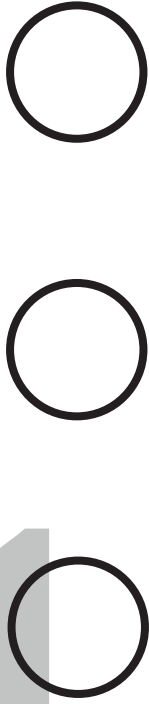
Ärmel  
1x gegengleich  
zuschneiden

Schuhe 1x zuschn

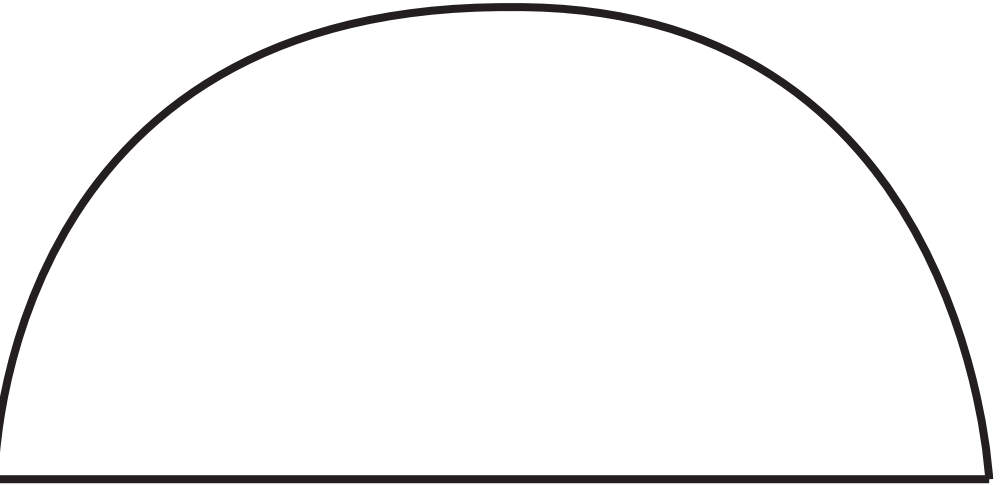
uschneiden



Knopfleiste 1x zuschneiden



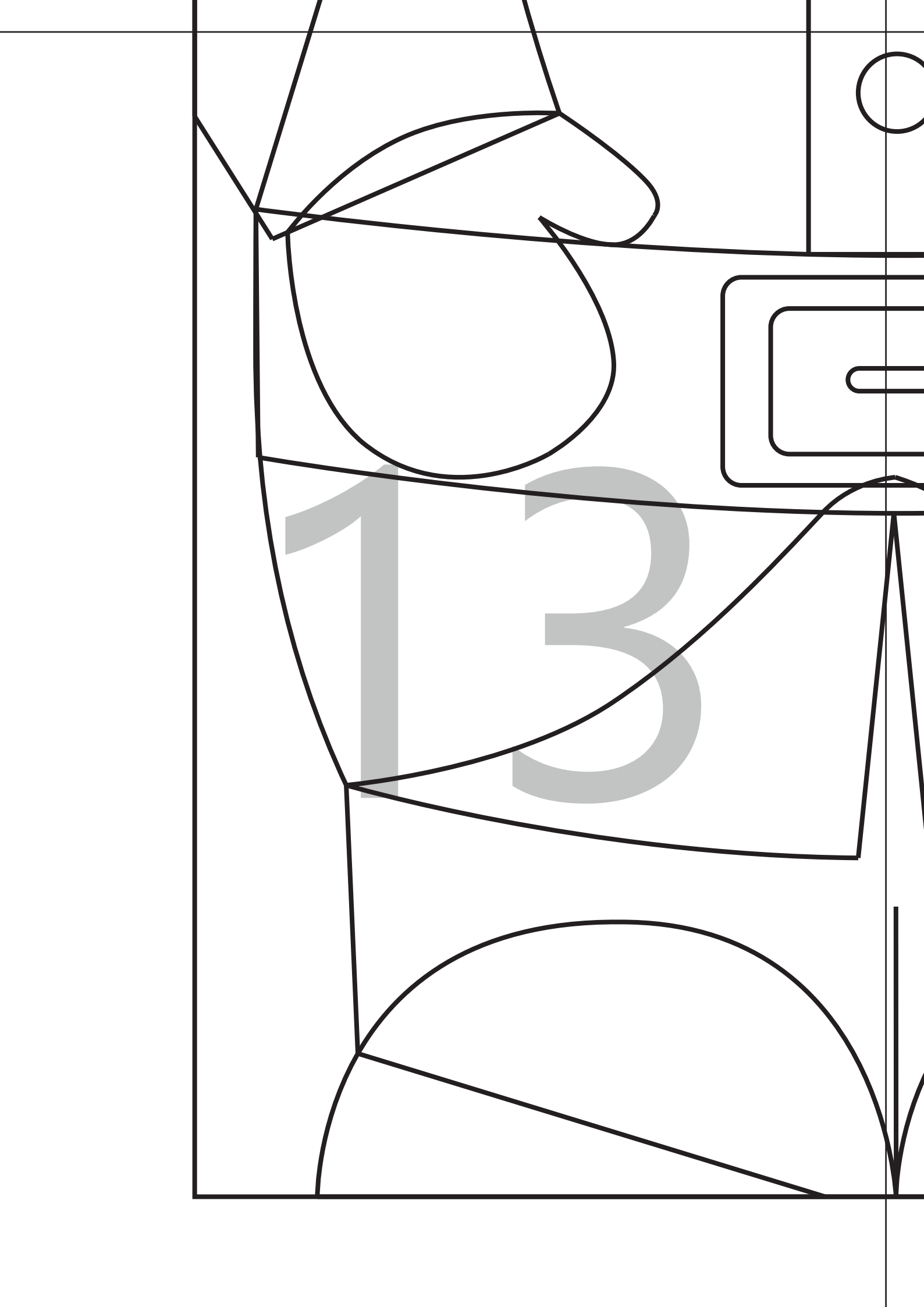
Knöpfe 1x zuschneiden

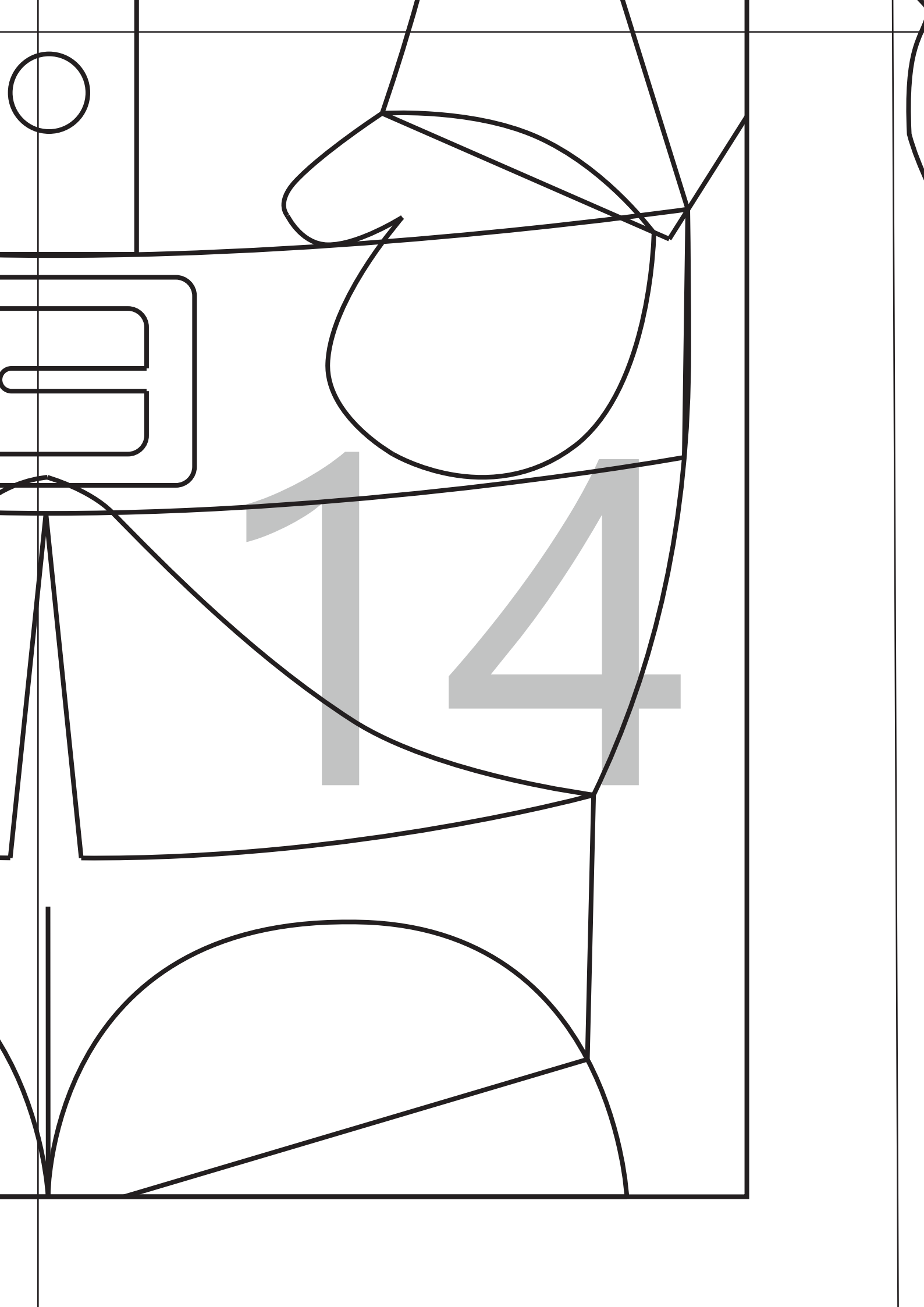




Hose 1x zuschneiden

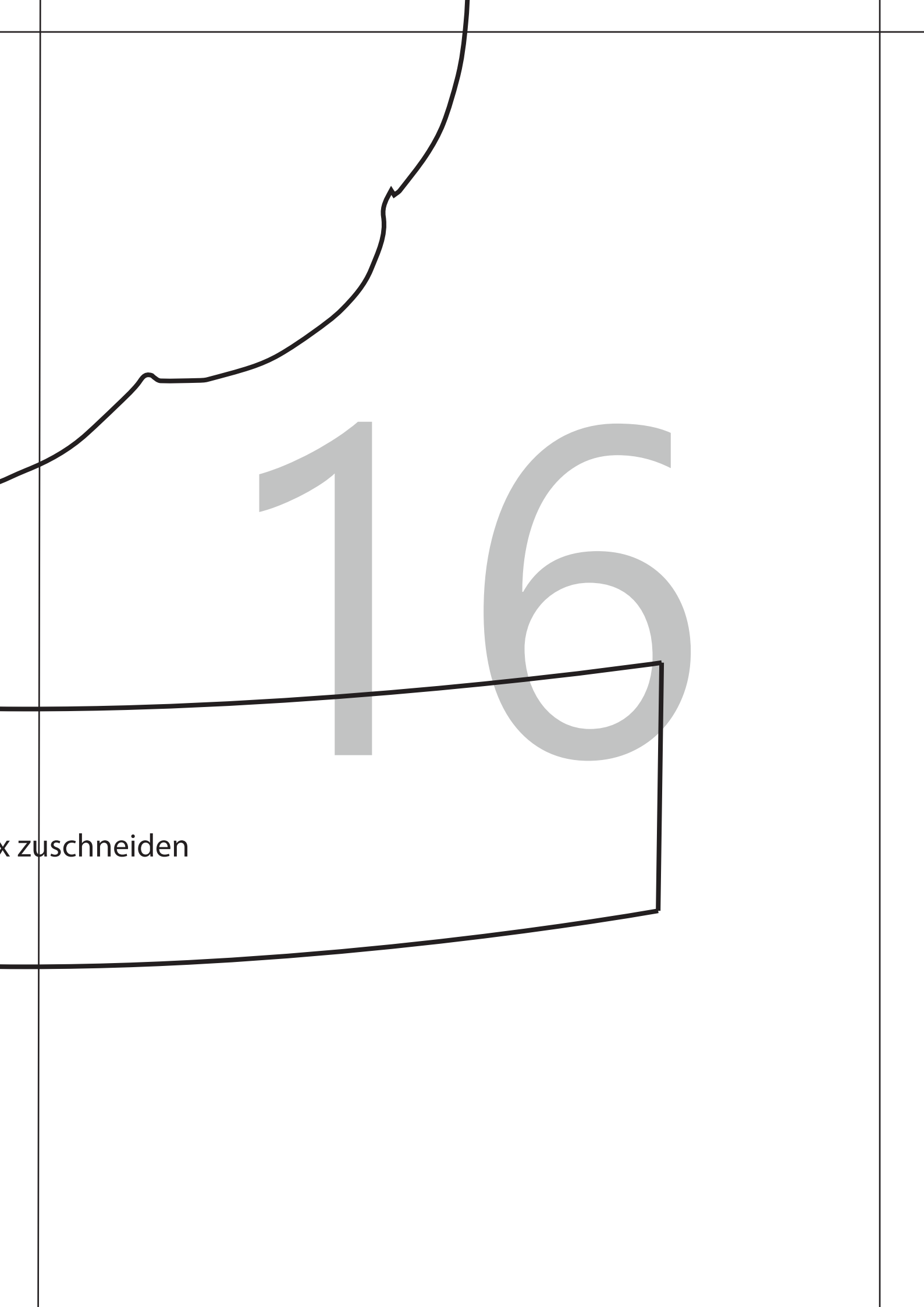
12





15

Gürtel 1x zusch



16

x zuschneiden



17

Jacke 1x zu

1x zuschneiden

18

